

# FANATIC FLOW H9

ADDICTED TO **RIDE**

BOARD RIDING SINCE **81**

## 1. HAFTUNGSBESCHRÄNKUNGEN

### 1.1. VERBODENES GEBRAUCHSVERBOT

Das Fanatic Produkt ist ausschließlich für den bestimmungsgemäßen Gebrauch vorgesehen. Die Benutzung des Produkts ist ausschließlich für Personen vorgesehen, die über die notwendige Erfahrung und Ausrüstung verfügen. Die Benutzung des Produkts ist für Kinder, Jugendliche und Personen, die unter dem Einfluss von Drogen oder Alkohol stehen, ausdrücklich untersagt.

Die Benutzung des Produkts ist für Personen, die unter dem Einfluss von Drogen oder Alkohol stehen, ausdrücklich untersagt. Die Benutzung des Produkts ist für Personen, die unter dem Einfluss von Drogen oder Alkohol stehen, ausdrücklich untersagt.

Die Benutzung des Produkts ist für Personen, die unter dem Einfluss von Drogen oder Alkohol stehen, ausdrücklich untersagt. Die Benutzung des Produkts ist für Personen, die unter dem Einfluss von Drogen oder Alkohol stehen, ausdrücklich untersagt.

Die Benutzung des Produkts ist für Personen, die unter dem Einfluss von Drogen oder Alkohol stehen, ausdrücklich untersagt. Die Benutzung des Produkts ist für Personen, die unter dem Einfluss von Drogen oder Alkohol stehen, ausdrücklich untersagt.

Hiermit erklären Sie, dass Sie – vor Verwendung des Fanatic Produkts – die gesamte Gebrauchsanweisung des Fanatic Produkts, einschließlich aller Anweisungen und Warnhinweise, die in diesem Handbuch enthalten sind, gelesen und verstanden haben.

Darüber hinaus erklären Sie dafür Sorge zu tragen, dass – bevor Sie die Benutzung Ihres Fanatic Produkts einer anderen Person gestatten – dieser andere Benutzer (der das Produkt von Ihnen endgültig oder zeitlich befristet von Ihnen übernimmt) die gesamte Gebrauchsanweisung des Fanatic Produkts, einschließlich aller Anweisungen und Warnhinweise, die in dieser Gebrauchsanweisung enthalten sind, gelesen und verstanden hat.

### 1.2. VERBODENES GEBRAUCHSVERBOT

Die Verwendung des Fanatic Produkts und seiner Bestandteile beherbergt gewisse Gefahren einer Verletzung am Körper oder Tötung des Benutzers oder Dritter. Mit der Verwendung des Fanatic Produkts stimmen Sie zu, sämtliche bekannten und unbekannt, wahrscheinlichen und unwahrscheinlichen Verletzungsrisiken auf sich zu nehmen und zu akzeptieren. Die mit Ausübung dieser Sportart verbundenen Gefahren lassen sich durch die Beachtung der Warnhinweise im Handbuch, sowie der im Einzelfall gebotenen Sorgfalt reduzieren. Die diesem Sport innewohnenden Risiken können zu einem großen Teil reduziert werden, wenn man sich sowohl an die Warnhinweise die in dieser Gebrauchsanweisung aufgelistet sind als auch an den gesunden Menschenverstand hält.

## 1.2. HAFTUNGSABWAHRUNG

**DURCH DEN ABSCHLUSS DES KAUFVERTRAGES ÜBER EIN FANATIC PRODUKT ERKLÄREN SIE SICH MIT DEN FOLGENDEN PUNKTEN – INNERHALB DES GESETZLICHEN RAHMENS – EINVERSTANDEN:**

Verzichtet auf sämtliche, wie auch immer geartete Ansprüche aus der Verwendung des Fanatic Produktes und jedweder seiner Komponenten, die Sie jetzt oder in Zukunft gegen die Boards & More GmbH und alle anderen Vertragspartner haben werden.

Die Entbindung der Boards & More GmbH und aller anderen Vertragspartner von jedweden Ansprüchen bezüglich Verlust, Schaden, Verletzung oder Ausgaben, die Sie, Ihre nächsten Angehörigen und Verwandten oder jedwede andere Benutzer Ihres Fanatic Produkts erleiden können, die sich aus der Verwendung des Fanatic Produktes ergeben, einschließlich der aus Gesetz oder Vertrag ergebenden Haftung seitens der Boards & More GmbH und aller anderen Vertragspartner bei Herstellung und Verarbeitung des Fanatic Produkts und alle seiner Komponenten. Mit dem Eintritt des Todes oder der Erwerbsunfähigkeit treten alle hier angeführten Bestimmungen in Kraft und binden auch Ihre Erben, nächsten Angehörigen und Verwandten, Nachlass- und Vermögensverwalter, Rechtsnachfolger und gesetzliche Vertreter. Die Boards & More GmbH und alle anderen Vertragspartner haben keine anderen mündlichen oder schriftlichen Darstellungen abgegeben und weist ausdrücklich von sich, dass dies getan wurde, mit Ausnahme dessen, was hierin und im Handbuch des Fanatic Produkts aufgeführt ist.

## 2. SICHERHEIT UND GEFAHREN

### 2.1. DRINGENDE EMPFEHLUNG VON FANATIC:

Falls Du noch nicht Windsurfen kannst oder unsicher bist, besuche unbedingt eine lizenzierte Windsurf-Schule, um die Grundlagen dieses Sports zu erlernen. Mache Dich mit den Sicherheitsmaßnahmen vertraut, die für möglichst sicheres Windsurfen notwendig sind.

Windsurfen stellt eine hohe Belastung für deinen Körper dar. Du solltest diesen Sport nur ausüben, wenn du dich fit und gesund bist und keine Krankheiten (oder andere Gründe) bekannt sind, die gegen das Windsurfen sprechen könnten. Handle stets umsichtig um weder Dich noch andere zu gefährden. Grundsätzlich gilt: Gefährde niemals die Sicherheit Unbeteiligter! Sei dir der Risiken die du eingehst bewusst und beschränke sie auf ein (deinem Level entsprechendes) Minimum!

Bevor du aufs Wasser gehst, mache dich mit deinem Fanatic Produkt vertraut. Zur eigenen Sicherheit bitten wir dich, die folgenden Sicherheitshinweise und Produktbeschreibungen aufmerksam zu lesen.

### 2.1. ALLGEMEINE SICHERHEIT DES WINDSURFERS

- Lasse dich von einem Arzt auf deine Sporttauglichkeit untersuchen, bevor du Windsurfen gehst.
- Befahre nur hindernisfreie Gewässer auf denen das Windsurfen erlaubt ist.
- Gehe nur aufs Wasser, wenn du ein guter Schwimmer bist und eine Schwimmweste trägst.
- Gehe niemals alleine bzw. unbeobachtet aufs Wasser.
- Halte stets genügend Abstand zu anderen Wassersportlern, Schwimmern, Tauchern sowie anderen Wasserfahrzeugen.
- Halte dich fern von Wasserstraßen, die für die Berufsschifffahrt genutzt werden.
- Verwende ein Board, welches deinem Fahrkönnen entspricht und ausreichend Volumen bietet, um dich auch bei abflauendem Wind problemlos über Wasser zu halten.
- Trage einen Neoprenanzug und Schuhe, sowie bei kühleren Temperaturen eine Kopfhaube.
- Für die ersten Gleitversuche, in Revieren mit Untiefen und beim Erlernen von Sprüngen und Manövern – in den Wellen solltest du unbedingt einen Helm tragen!
- Verwende eine Startschot, auch wenn du den Wasserstart beherrschst, um bei abflauendem Wind noch starten zu können.

Sei dir über die allgemeinen Risiken im Zusammenhang mit Wassersport wie Steine und Felsen, Wellen, Sonnenbrand, Unterkühlung, Quallen, etc. bewusst.

### 2.2. GEFAHREN DURCH DAS EQUIPMENT

**IN SELTENEN FÄLLEN KÖNNEN DAS WINDSURFSEGEL UND/ODER DAS WINDSURFBOARD GEFÄHRLICHE SITUATIONEN VERURSACHEN:**

- Lege dein Material immer sicher auf ebenem Untergrund ab und lasse es nicht unbeobachtet. Lasse dabei Board und Segel miteinander verbunden und lege das Material nicht an eine Stelle, an der Windturbulenzen auftreten. Lege dein Material so hin, dass das Board an der dem Wind zugewandten Seite liegt und das Segel nach Lee ausgerichtet ist. Sichere dein Material bei sehr starkem Wind ggf., indem du einem schweren Gegenstand in das Vorliek des Segels legst. Lege dein Material immer so ab und schütze es entsprechend, dass sich unbeteiligte nicht daran verletzen können. Beachte dabei in besonderer Weise die Ausrichtung und Schutz von Finne oder Foil!
- Lasse Board und Segel auf dem Wasser immer miteinander verbunden und gehe zum Verändern der Brett- oder Segeleinstellungen zurück ans Ufer. Verlierst du auf dem Wasser das Board, lasse das Segel treiben und schwimme schnellstmöglich zum Board.
- Befindest du dich in einer Situation, in der du nicht windsurfend oder schwimmend zurück ans Ufer kommst, mache dich durch Signale anderen Wassersportlern erkenntlich. Befindest du dich in einer Strömung, die es dir unmöglich macht mit deinem Material zurück ans Ufer zu schwimmen, trenne dich von deinem Segel und paddle nur auf dem Board liegend zurück ans Ufer.

### 2.3. GEFAHREN DURCH DAS FOIL

- Das Foil hat eine gewisse Tiefe und Spannweite unter der Wasseroberfläche. Beachte dies beim Starten und Absteigen! Scharfe Teile am Foil können schwere Verletzungen verursachen!
- Befahre mit dem Foil nur Gewässer mit ausreichender Tiefe! Das Foil hat mehr Tiefgang als herkömmliche Finnen und Untiefen können schwere Stürze verursachen!
- Trage einen Neoprenanzug und Schuhe, wenn du dein Foil verwendest.

Das Windsurfen mit einem Hydrofoil birgt ein hohes Gefahrenpotential und kann infolge falscher Ausführung extrem gefährlich sein. Es kann sowohl schwere Verletzungen und/oder den Tod für den Nutzer oder andere Personen im nahen Umfeld nach sich ziehen. Jeder, der das Fanatic Foil benutzt, muss sich über die damit verbundenen Risiken bewusst sein. Dazu zählen der Kontrollverlust, der Zusammenstoß mit dem Brett, Rigg oder Foil und sogar das Ertrinken. Einige Komponenten des Foils sind extrem scharf und stellen dadurch ein potentielles Risiko dar. Um sich und andere vor Verletzungen zu schützen, muss sowohl beim Zusammenbau als auch bei der Verwendung stets mit besonderer Vorsicht mit dem Foil umgegangen werden.

Das Fanatic Foil kommt mit einer detaillierten Produktbeschreibung inklusive Nutzungs- und Gefahrenhinweisen. Diese Produktbeschreibung und Gefahrenhinweise sind vor der Verwendung des Fanatic Foils aufmerksam durchzulesen!

Wir empfehlen stets die Verwendung eines zertifizierten Helms und einer geeigneten Prall- bzw. Schutzweste sowie eines Neoprenanzuges und Schuhen. Überschreite nicht dein Foiling-Können und behalte stets die Kontrolle über das Foil. Überschreite nicht deine Grenzen und bewege das Foil ausschließlich in Bedingungen und Windgeschwindigkeiten, die deinem Könnensstand entsprechen. Sei dir deiner Umgebung bewusst und mache dich mit ihr vertraut. Bringe weder dich noch andere in Gefahr, indem du dich von Schwimmern, Surfern, Tauchern, Booten, Stegen und anderen Objekten fern hältst, die von dir oder dem Foil in Gefahr gebracht werden könnten. Benutze das Foil nicht in flachen Gewässern. Dies könnte sowohl dir als auch deinem Foil Schaden zufügen. Sei dir bewusst, dass die einzelnen Komponenten dieses Produktes den Naturkräften und Verschleiß ausgesetzt sind. Benutze nur von Fanatic empfohlene Ersatzteile für Reparaturen und Veränderungen. Kontrolliere dein Foil vor jeder Benutzung und versichere dich, dass die Schrauben der Anleitung entsprechend angezogen sind. Eine Missachtung dieser Anweisung erhöht das Risiko einer ernsthaf

### 2.4. WIR ÜBERNEHMEN KEINE HAFTUNG.

Mit dem Kauf des Fanatic Foils, stimmst du der Übernahme der vollen Verantwortung zu. Die Boards and More GmbH ist von jeglicher Haftung befreit, eingeschlossen der finanziellen Haftung für Verletzungen oder Todesfälle, die aus der Verwendung des Foils resultieren. Dies ist unabhängig davon, ob diese durch Fahrlässigkeit oder Missachtung der Anweisungen verursacht werden.

### 2.5. GEFAHREN FÜR UNBETEILIGTE PERSONEN

- Es liegt in deiner Verantwortung, dass unbeteiligte Personen und andere Sportler nicht durch dein Handeln oder deine Ausrüstung gefährdet oder verletzt werden.
- Windsurfe nicht an Orten, an denen unbeteiligte Personen verletzt werden können.
- Beachte in besonderer Weise Schwimmer, Schnorchler und Taucher und mache dich über die Gefahren im Zusammenhang mit deiner Finne oder deinem Foil bewusst. Halte immer ausreichenden Abstand!

### 2.6. WETTERGEFAHREN

- Vermeide ablandigen Wind.
- Informiere dich immer über die Gezeiten und Strömungsverhältnisse des Spots!
- Informiere dich im Wetterbericht und bei Ortskundigen über die vorherrschenden Wetterverhältnisse.
- Gehe nur bei Windstärken aufs Wasser, bei denen Du in der Lage bist, dein Equipment 100-prozentig zu kontrollieren.
- Gehe nie bei nahenden Gewitterstürmen aufs Wasser oder wenn die Wahrscheinlichkeit der Entwicklung von Gewittern hoch ist (Wetterbericht checken!).
- Verlasse bei nahendem Gewitter umgehend das Wasser. Du bist in akuter Lebensgefahr!

### 2.7. DIESE GEFAHRENLISTE KANN NICHT VOLLSTÄNDIG SEIN.

Die Grundregeln beim Windsurfen entsprechen denen des gesunden Menschenverstandes und sind für alle (Outdoor-) Sportarten gültig.

### 1. RELEASE OF LIABILITY

#### RELEASE OF LIABILITY, CLAIM WAIVER, ASSUMPTION OF RISK

*By assembling and/or using this Fanatic product, you agree that you have read and understood the entire Fanatic product owner’s manual, including all instructions and warnings contained in that manual, prior to using the Fanatic product in any way. You additionally agree that you will ensure any additional or subsequent user of your Fanatic product will read and understand the entire Fanatic product Owner’s Manual, including all instructions and warnings contained in that manual, prior to allowing that person to use your Fanatic product.*

#### ASSUMPTION OF RISK

*Use of the Fanatic product and any of its components involve certain inherent risks, dangers, and hazards that can result in serious personal injury and death to both the user and to nonuser third parties. In using the Fanatic product, you freely agree to assume and accept any and all known and unknown risks of injury to you and to third parties while using this equipment. The risks inherent in this sport can be greatly reduced by abiding by the warning guidelines listed in this owner manual and by using common sense.*

#### RELEASE AND WAIVER OF CLAIMS

**IN CONSIDERATION OF THE SALE OF THE FANATIC PRODUCT TO YOU, YOU HEREBY AGREE TO THE FULLEST EXTENT PERMITTED BY LAW AS FOLLOWS:**

*To waive any and all claims that you have or may in the future have against Boards & More and all related parties resulting from use of the Fanatic product and any of its components.*

*To release Boards & More and all related parties from any and all liability for any loss, damage, injury or expense that you or any users of your Fanatic product may suffer, or that your next of kin may suffer, as a result of the use of the Fanatic product, due to any cause whatsoever, including negligence or breach of contract on the part of Boards & More and all related parties in the design or manufacture of the Fanatic product and any of its components. In the event of your death or incapacity, all provisions contained herein shall be effective and binding upon your heirs, next of kin, executors, administrators, assigns, and representatives. Boards & More-related parties have not made and expressly deny any oral or written representations other than what is set forth herein and the Fanatic product User’s Manual.*

## 2. SAFETY AND PRECAUTIONS

### FANATIC STRONGLY RECOMMENDS:

*If you are not yet able to Windsurf or if you feel insecure, you must attend a licensed Windsurfing school to learn the basics of this fantastic sport. Get familiar with the safety precautions.*

*Windsurfing creates a heavy strain on your body. You should only go Windsurfing if you are in good physical condition and suffer from no medical conditions that may prevent you from Windsurfing. Always act carefully to not endanger yourself or anyone else. Do not endanger the safety of uninvolved third parties! Be aware of the risks you take and limit them to a minimum level! Before going on the water make sure you are familiar with your Fanatic equipment. For your own safety, read the following instructions as well as product descriptions very carefully.*

#### 2.1. GENERAL SAFETY FOR WINDSURFING

- *Get your fitness checked by a doctor prior to start with Windsurfing.*
- *Just enter waters which are suitable and where Windsurfing is permitted.*
- *Only start Windsurfing if you’re a good swimmer and wear a life-vest.*
- *Never go alone or without having someone watching you.*
- *Always maintain a safe distance to other water users such as swimmers, divers, and other watercraft.*
- *Stay away from waterways which are used by professional ships/boats*
- *Use a board according to your Windsurfing level, which offers enough volume to keep you up and stable on your board also when the wind gets light or you get tired.*
- *Use a wetsuit and boots and a hood when temperatures are colder.*
- *Wear a helmet for your first planing experience, when riding spots with shallow waters or when learning jumps and manoeuvres in the waves.*
- *Use an uphaul even if you’re mastering the waterstart, to still be able to lift the sail once the wind gets light.*

*Be aware of the general risks when doing water sports such as stones/rocks, wind, waves, currents, sun/UV, undercooling, jellyfish, etc..*

#### 2.2. DANGERS THROUGH YOUR EQUIPMENT

**IN RARE CASES YOUR BOARDS AND/OR SAIL COULD CAUSE DANGEROUS SITUATIONS:**

- *Always place your equipment on an even surface and never leave it unattended. Leave your board and rig connected and don’t leave your equipment in a spot with wind turbulences. Always put the board on the upwind side and the rig towards the downwind side. Secure your equipment by placing a heavy object on the bottom end of your rig in very windy conditions. Always place your equipment in a safe distance to people and cars so it cannot cause any damage or injuries. Take special attention on the orientation of your fin or foil!*
- *Always leave board and rig connected when being on the water. Leave the water for changing settings on your equipment. In case board and rig get disconnected on the water, leave your rig and swim to your board as quick as possible, before it drifts out of reach. Paddle back to your sail after.*
- *If you’re in a situation not being able to get back to shore sailing or swimming, make signals to get help by others. If you’re caught drifting in a dangerous current and you can’t get back to shore sailing or swimming with your equipment, leave your rig behind and paddle back to shore on your board.*

#### 2.3. DANGERS THROUGH YOUR FOIL

- *The Foil has a certain depth and wingspan under the waters’ surface. Keep that in mind when getting on and off your board, as well as once you fall off. Sharp edges on your Foil can cause serious injuries!*
- *Only use the Foil in deep enough waters. The foil has way more depth than recreational fins, touching the ground can cause serious crashes, breakage of your equipment and injuries.*
- *Wear a wetsuit and boots/shoes, when using your foil.*

*Windsurfing with a Foil carries a lot of risk and can be incredibly dangerous if performed incorrectly. This could result in serious injury and/or death of the user or others in close proximity. Individuals using the Fanatic Foil must be aware of the dangers involved such as loosing control, being hit by the board or Foil, even drowning. As some of the Foil’s components are incredible sharp and potentially hazardous, extra care must be taken at all times, from assembling to riding in order*



to avoid injury to the user and others.

The Fanatic Foil comes with a detailed manual and product information. You **MUST** read all material concerning warnings, assembling, maintenance and care of the Foil prior to use. We will not accept any liability for those who choose not to follow our requirements.

We recommend that you always wear a certified helmet as well as an approved impact/life/protection vest, neoprene wetsuit and shoes. Do not surpass your Foiling capabilities and always maintain control of the Foil. Ride within your limits and do not use at speeds that exceed your comfort zone. Be aware and familiarize yourself with your surroundings. Do not put yourself or other water users in danger by riding close to swimmers, divers, boats, docks and other objects that could interfere with you and your Foil. Do not use the Foil in shallow waters as it will cause harm to both, you and your gear. Also, be aware that the components that make up this product are exposed to natural forces and are subject to wear and tear. Only use Fanatic approved replacement parts for repairs and adjustments. Check your Foil each time you ride, and ensure that the screws are tightened with the tightening torque as described in the manual. Failure to follow these instructions may increase the risk of serious personal injury or death, damage to the product, or both.

#### **WE ACCEPT NO LIABILITY.**

By purchasing the Fanatic Foil you are agreeing to take full responsibility, and Boards and More GmbH is entirely free from any liability, including financial responsibility for injuries or death incurred, regardless of whether injuries are caused by negligence or any use not consistent with our instructions.

#### **2.4. DANGERS TO UNINVOLVED THIRD PARTIES**

- You are responsible to not put others in danger. Don't go Windsurfing in places where others could get hurt.
- Always maintain a safe distance to other people or objects in the water, take special attention on swimmers and divers, and be aware of the dangers of your fin or foil!

#### **2.5. WEATHER RELATED DANGERS**

- Avoid offshore winds.
- Inform yourself about tides and currents on your spot of choice.
- Check the weather forecast and make sure there's no sudden changes expected.
- Just enter the water in conditions you can safely control your sailing and your equipment.
- Always paddle into the wind first, to avoid being too tired to paddle back. Paddling with the wind is way easier!
- Never enter the water when thunderstorm/lightning is possible or near you.
- Leave the water immediately if a thunderstorm approaches! You're in danger to life!

#### **THE LISTED RISKS CANNOT BE COMPLETE.**

The basic rules of Windsurfing comply with those of common sense and are valid for all outdoor sports.

#### **FR 1. DÉCHARGE DE RESPONSABILITÉS**

#### **DÉCHARGE DE RESPONSABILITÉ, RENONCIATION À REVENDICATION, ACCEPTATION DES RISQUES**

En assemblant ou en utilisant ce produit Fanatic, avant une quelconque utilisation de votre produit Fanatic, vous reconnaissez avoir lu et compris l'intégralité du guide d'utilisation des produits Fanatic, ce qui inclut toutes les instructions et mises en gardes contenues dans ce guide. De plus, vous vous engagez à ce que de toute personne tiers amenée à utiliser votre produit Fanatic, aura pris soin avant toute utilisation, de lire et de comprendre l'intégralité du guide de d'utilisation des produits Fanatic fourni, ce qui inclut les instructions d'utilisation et les avertissements explicités dans ce manuel.

#### **ACCEPTATION DES RISQUES**

L'utilisation de votre produit Fanatic et des ses différentes composantes, induit des risques inhérents, des dangers, et aléas pouvant conduire à de graves blessures personnelles ou au décès de l'utilisateur ou d'un tiers. En utilisant ce produit Fanatic, vous acceptez librement d'assumer et d'accepter tout risque de blessure personnelle ou d'un tiers, lié à l'utilisation de ce produit. Les risques inhérents à la pratique de ce sport, peuvent être grandement réduits en respectant les consignes de sécurité contenues dans le manuel d'utilisation Fanatic ainsi que votre bon sens.

#### **DÉGAGEMENT DE RESPONSABILITÉ, RENNONCIATION AUX RECLAMATIONS**

#### **EN ACHETANT CE PRODUIT FANATIC, VOUS ACCEPTEZ DE FAIT, LES CONTRAINTES LÉGALES SUIVANTES:**

De renoncer à toute réclamation présente ou à venir, que vous pourriez avoir contre Boards & More et toutes les parties liées, résultant de l'utilisation du produit Fanatic ou de l'une de ses composantes.

De libérer Boards & More et toutes les parties liées de toute responsabilité relative à d'éventuelles pertes, dommages, blessure ou dépenses qui pourraient vous incomber ou incomber à vos proches, du fait de l'utilisation de votre produit Fanatic, qu'elle qu'en soit la raison, y compris la négligence ou la rupture de contrat de la part de Boards & More et de toutes les parties liées dans la conception ou la fabrication du produit Fanatic ou de l'une de ses parties. En cas de décès ou d'incapacité, toutes les dispositions contenues dans le présent document restent effectives et obligatoires pour vos héritiers, parents, exécuteurs testamentaires, administrateurs, ayants droit et représentants. Les tiers liés à Boards & More n'ont pas fait, ni expressément dénié, oralement ou par écrit, d'autres conditions que celles présentées ici et dans le manuel de l'utilisateur du produit Fanatic.

## 2. SÉCURITÉ ET PRÉCAUTIONS

#### **FANATIC RECCOMANDE FORTEMENT:**

Si vous n'êtes pas déjà en capacité de pratiquer le Windsurf ou que vous n'êtes pas surs de vous, vous devez vous inscrire à une école de Windsurf labellisée pour apprendre les bases de ce sport fantastique et vous familiariser avec les règles de sécurité de base.

Le windsurf requiert un lourd effort corporel. Ne pratiquez ce sport que si vous êtes en bonne condition physique et ne souffrez d'aucun problème médical qui pourrait vous empêcher de faire du windsurf. Veillez à de ne pas vous mettre un tiers ou vous même en danger. Ne mettez pas en danger la sécurité de tiers n'étant non impliqués ! Soyez conscients des risques et limitez les au maximum.

Familiarisez-vous avec votre équipement Fanatic avant d'aller sur l'eau. Pour votre propre sécurité, lisez attentivement les consignes qui suivent ainsi que la description du produit.

#### **2.1. INFORMATIONS GÉNÉRALES CONCERNANT LE WINDSURF**

- Faites vérifier votre état de santé par un médecin avant de commencer le windsurf.
- Ne naviguez que sur des plans d'eau appropriés, où la pratique du windsurf est autorisée.
- Ne commencez le windsurf que si vous êtes un bon nageur et équipé d'un gilet de sécurité.
- Ne partez jamais naviguer seul, ou sans que personne ne vous surveille.
- Maintenez toujours une distance de sécurité avec les autres sur l'eau (nageurs, plongeurs, rameurs, autres engins nautiques).
- Restez à bonne distance des zones de navigation utilisées par les professionnels.
- Utilisez une planche adaptée à votre niveau en windsurf, qui offre suffisamment de volume pour vous permettre d'être debout et stable sur votre planche si le vent devient plus léger ou que vous soyez fatigués.
- Utilisez une combinaisons, des chaussons et une cagoule si les températures baissent.
- Utilisez un casque lors de vos premiers planing, lorsque vous naviguez sur des spots peu profonds ou lors de vos premiers sauts et manœuvres dans les vagues.
- Utilisez un tire veille, même si vous maîtrisez le waterstart, pour être capable de sortir la voile de l'eau, même si le vent devient léger.

Soyez informés des risques généraux liés à la pratique de sports nautiques, tels que les rochers, les cailloux, le vent, les vagues, les courants, le soleil (les UV), les risques d'hypothermie, les méduses, etc.

#### **2.2. DANGERS LIÉS A VOTRE EQUIPEMENT**

#### **DANS DE RARES CAS, VOTRE PLANCHE OU VOTRE VOILE PEUVENT DEVENIR DANGEREUX:**

- Déposez toujours votre équipement sur une surface plate et sous surveillance. Gardez votre planche et votre grément attachés et ne les laissez jamais sur un spot ou le vent est turbulent. Placez toujours votre planche au vent et votre grément sous le vent. Sécurisez votre équipement en plaçant un objet lourd à l'extrémité de votre grément quand le vent est très fort. Placez toujours votre équipement à une bonne distance des autres usagers ou des voitures afin qu'il ne puisse blesser personne ou rien endommager. Soyez particulièrement attentifs à l'orientation de votre aileron ou de votre foil !
- Lorsque vous êtes sur l'eau, votre planche et votre grément doivent toujours être connectés. Quittez le plan d'eau pour modifier vos réglages ou changer votre équipement. Au cas ou votre grément et votre planche se déconnecteraient sur l'eau, laissez votre grément et nagez aussi vite que possible vers votre planche avant qu'elle ne dérive et soit hors d'atteinte. Puis, ramez vers votre grément.
- Si vous êtes dans une situation ou vous ne pouvez rentrer au rivage en naviguant ou en nageant, faites des signaux afin de vous faire aider par d'autres. Si vous êtes pris dans un courant dangereux et que vous ne pouvez retourner au rivage en Navigant ou en nageant avec votre équipement, abandonnez votre grément et ramez allongé sur votre planche vers le rivage.

#### **2.3. DANGERS LIES AU FOIL**

- Le Foil occupe une certaine profondeur et envergure sous la surface de l'eau. Gardez cela en tête lorsque que vous montez et descendez de votre planche ou lorsque vous tombez. Les arrêtes fines du Foil peuvent causer de sérieuses blessures.
- N'utilisez le Foil que dans des eaux suffisamment profondes. Le Foil est bien plus profond que les ailerons habituels et l'impact avec le fond peut causer des chutes violentes, endommager votre équipement et vous blesser.
- Lorsque vous utilisez votre Foil, portez une combinaison et des chaussons.

Pratiquer le Windsurf avec un foil est très risqué. Mal pratiquer peut se révéler particulièrement dangereux. Une mauvaise utilisation peut entraîner de sérieuses blessures ou la mort de l'utilisateur ou de tiers situés à sa proximité. Les personnes utilisant les Foils Fanatic doivent être informés des dangers encourus, comme la perte de contrôle, être impacté par la planche ou le foil ou encore la noyade. A chaque étape de sa manipulation, le foil dont certaines parties sont affûtées et peuvent être dangereuses, doit être manipulé avec un soin particulier, du montage sur la planche à la navigation, afin d'éviter toute blessure de l'utilisateur ou d'un tiers. Le foil Fanatic est livré avec un manuel d'utilisation détaillé. Vous DEVEZ lire l'ensemble des documents mis à votre disposition concernant les avertissements, le montage et l'entretien du foil avant de l'utiliser. Nous n'accepterons aucune responsabilité envers ceux qui choisissent de ne pas suivre nos consignes.

Nous vous recommandons de toujours porter un casque certifié, un gilet de protection, une combinaison néoprène et des bottillons. Ne surpassez pas vos capacités en foil et gardez toujours le contrôle du foil. Respectez vous limites et ne dépassez pas des vitesses qui excèdent votre zone de confort. Soyez attentifs et familiarisez vous avec votre environnement. Ne vous mettez pas en danger, ni les autres en naviguant près des baigneurs, plongeurs, bateaux, docks et autres objets qui pourraient interférer entre vous et votre foil. N'utilisez pas votre foil dans des eaux peu profondes, ce qui pourrait endommager votre équipement et vous blesser. Soyez vigilant au fait que ce produit est composé d'éléments soumis aux forces de la nature et qui peuvent potentiellement se dégrader. N'utilisez que des produits approuvés par Fanatic pour remplacer, réparer ou ajuster votre équipement. Vérifiez votre foil à chaque sortie et conformément aux instructions fournies dans le manuel, assurez-vous que les vis sont bien fixées avec le couple de serrage fourni. Ne pas suivre ces instructions, peut augmenter le risque de dommages du produit, de blessure personnelle ou de mort.

#### **NOUS DÉCLINONS TOUTE RESPONSABILITÉ.**

En achetant le foil Fanatic, vous acceptez d'en prendre l'entière responsabilité. Boards and More GmbH se dégage entièrement de toute responsabilité financière en cas de blessure ou de décès, que la blessure soit due à de la négligence ou à un usage non conforme à nos recommandations.

#### **2.4. DANGERS ENVERS DES TIERS NON IMPLIQUES**

- Vous avez la responsabilité de ne pas mettre les autres en danger. Ne pratiquez pas le windsurf dans des endroits ou des tiers pourraient être blessés.
- Maintenez toujours une distance de sécurité avec les autres personnes et obstacles sur l'eau. Soyez particulièrement vigilants envers les nageurs et les plongeurs, et attentifs aux dangers de votre aileron ou de votre Foil.

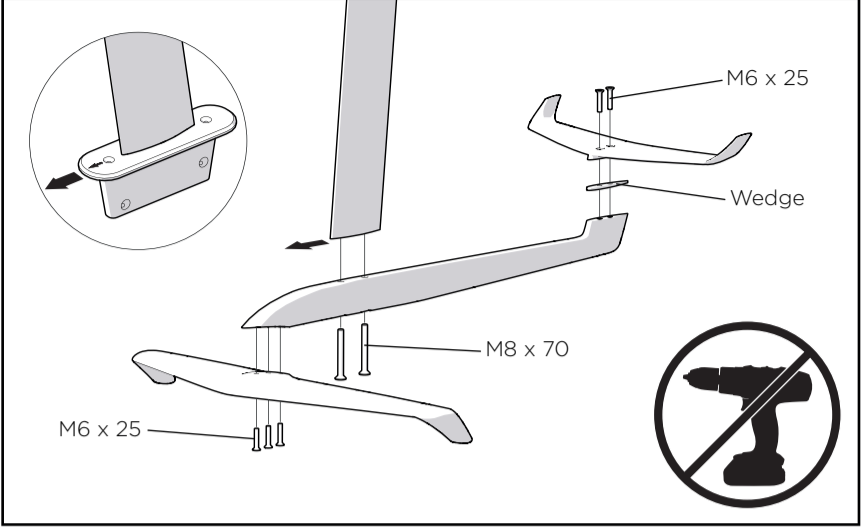
#### **2.5. DANGERS LIES A LA MÉTÉO**

- Evitez les vents offshore.
- Renseignez vous concernant les marées et les courants sur le spot que vous avez choisi.
- Consultez les prévisions météo et assurez vous qu'aucun changement soudain de force ne vent n'est annoncé.
- Naviguez uniquement que dans des conditions dans lesquelles vous pouvez contrôler votre navigation et votre équipement.
- Partez toujours naviguer au vent.
- Ne partez jamais naviguer lorsque des orages ou des éclairs sont près de vous.
- Quittez immédiatement le plan d'eau si des éclairs approchent ! Votre vie est en danger!

#### **LA LISTE DES RISQUES NE PEUT ÊTRE EXHAUSTIVE!**

Les règles de base du windsurf, ajoutées à celles du bon sens, sont valides pour tous les sports d'extérieur!

#### **DE Zusammenbau des Flow H9: EN Mounting the Flow H9: FR Monter le Flow H9:**



**DE** Montiere Flügel, Fuselage und Mast des Fanatic Foils mit den mitgelieferten Schrauben. Verwende dazu den mitgelieferten Innensechskant Schlüssel und einen PH3 Kreuzschlitzschraubenzieher.

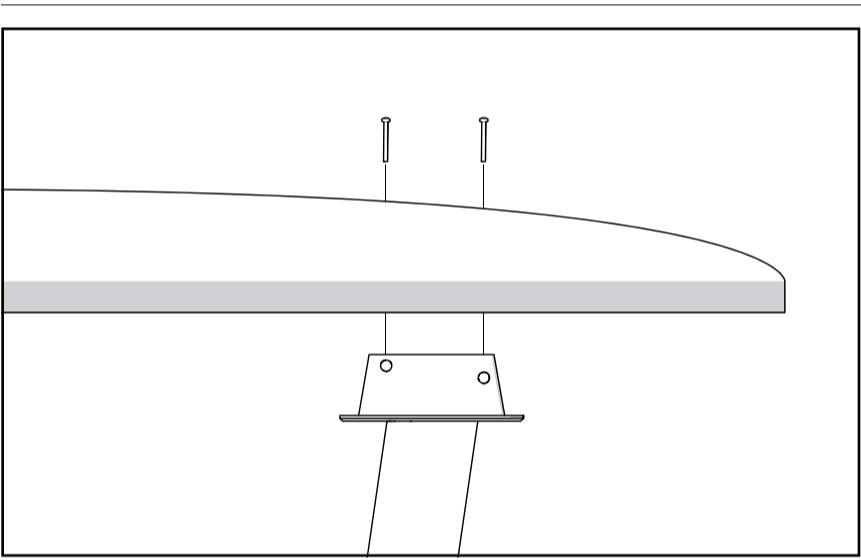
**Tip:** Wir empfehlen Einsteigern die Verwendung des Wedge. Es verleiht dem Foil mehr Kontrolle, was das Lernen vereinfacht und die Gefahr des Stürzens vermindert.

**EN** Mount the wings, fuselage and mast of the Fanatic Foil using the screws, the provided Allen Key and an PH3 Phillips screwdriver.

**Advice:** We recommend that beginners use the Wedge. It allows for riding with more control, which helps when learning and reduces the risks in the early stages.

**FR** Montez les ailes, le fuselage et le mât de votre Foil en utilisant les vis et la clef Allen fournies ainsi qu'un tournevis Phillips PH3. .

**Conseil:** Nous recommandons aux débutants d'utiliser la cale dédiée. Elle permet de naviguer plus bas sur l'eau, ce qui facilite l'apprentissage et réduit les risques lors des chutes.



**DE** Montage des Flow H9 an einem Fanatic Windsurfboard mit „Approved for Foil Use“ Sticker:

Drehe dein Board auf die Seite und stecke die Base des Foils in die Fin-Box. Drehe die mitgelieferten Schrauben in die Base und ziehe diese fest an! Achte auf eine feste und sichere Montage und beachte beim montieren die Spannweite des Foils – Verletzungsgefahr!

Verwende nur Boards, die für die Verwendung von Foils ausdrücklich zugelassen sind! Beim Foilen wirken extreme Kräfte auf das Material ein, daher sind Fanatic Boards mit „Approved for Foil Use“ Sticker besonders verstärkt, um diesen Kräften standzuhalten.

**EN** Monting the Flow H9 onto a Fanatic Windsurfboard with “Approved for Foil Use” sticker:

Turn your board on the side and place the base of your foil in the Fin/Foil-Box. Insert the supplied screws through the deck of your board into the base of the Foil and tighten them.

Only use boards, which are specifically designed and approved for using a Foil! Foiling creates extreme forces to your equipment. Fanatic boards with “Approved for Foil Use” sticker are especially reinforced to withstand these forces.

**FR** Ne montez le Foil Flow H9 que sur une planche de windsurf Fanatic dotée du sticker “Approved for Foil Use”:

Placez votre planche sur la tranche et placez le talon de votre Foil dans le boitier d'aileron. Insérez les vis fournies du pont du flotteur vers la base du Foil et serrez les.

N'utilisez que des planches spécifiquement conçues pour une utilisation en Foil. L'utilisation d'un Foil crée des tensions extrêmes sur votre équipement. Les planches Fanatic qui disposent du sticker “Approved for Foil Use” sont spécifiquement renforcées, et conçues pour cet usage extrême.

\*Adaptée pour un usage en Foil.